

Projektor Dell 1850

Uživatelská příručka



Poznámky, upozornění a výstrahy



POZNÁMKA: Slovo POZNÁMKA označuje důležité informace, které vám pomohou projektor lépe používat.



UPOZORNĚNÍ: Slovo UPOZORNĚNÍ poukazuje na možné poškození hardwaru nebo ztrátu dat, nejsou-li dodržovány pokyny.



VÝSTRANA: Slovo VÝSTRANA poukazuje na riziko poškození majetku, poranění nebo smrtelného úrazu.

**Informace uvedené v tomto dokumentu podléhají změnám bez upozornění.
© 2016 Dell Inc. Všechna práva vyhrazena.**

Jakákoli reprodukce těchto písemných materiálů bez písemného souhlasu společnosti Dell Inc. je přísně zakázána.

Ochranné známky použité v tomto textu: Dell a logo DELL jsou ochranné známky společnosti Dell Inc.; DLP a logo DLP jsou ochranné známky společnosti TEXAS INSTRUMENTS INCORPORATED; Microsoft a Windows jsou ochranné známky nebo registrované ochranné známky společnosti Microsoft Corporation v USA a/nebo jiných zemích.

Ostatní ochranné známky a obchodní názvy použité v tomto dokumentu mohou odkazovat na majitele těchto známek, názvů nebo jejich produktů. Společnost Dell Inc. se zříká jakýchkoli nároků na jiné než vlastní obchodní známky a názvy.

Model: Projektor Dell 1850

Leden 2016 Rev. A00

Obsah

1	O tomto projektoru Dell	4
	Obsah krabice s projektozem	4
	Pohled na horní a dolní stranu projektoru	5
	Připojení konektoru	6
	Používání dálkového ovladače	8
2	Nastavení obrazu projektoru	12
	Nastavení promítaného zoomu	12
	Nastavení ostření projektoru	13
	Nastavení velikosti obrazu	14
3	Odstraňování problémů	17
	Tipy pro odstraňování závad	17
	Vodící signály	21
4	Údržba	22
	Výměna lampy	22
	Výměna baterií dálkového ovladače	24
5	Technické údaje	25
6	Doplňkové informace	28
7	Kontaktní informace společnosti Dell	29

1

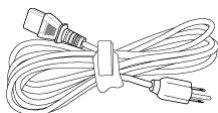
O tomto projektoru Dell

Váš projektor se dodává s tímto vyobrazeným příslušenstvím. Ujistěte se, že máte vše, a kontaktujte společnost Dell v případě, že něco chybí.

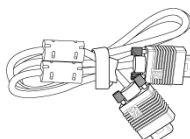
Obsah krabice s projektorom

Obsah balení

Napájecí kabel



Kabel VGA (VGA na VGA)



Dálkový ovladač



Baterie AAA (2)

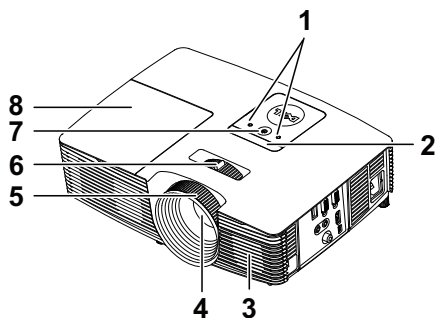


Disk CD, uživatelská příručka a dokumentace

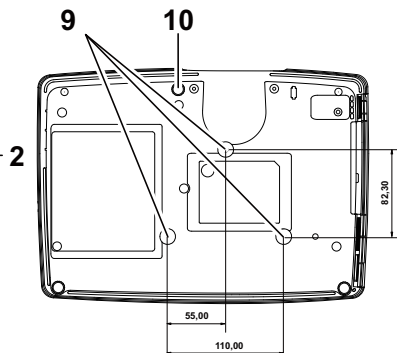


Pohled na horní a dolní stranu projektoru

Pohled shora



Pohled zdola

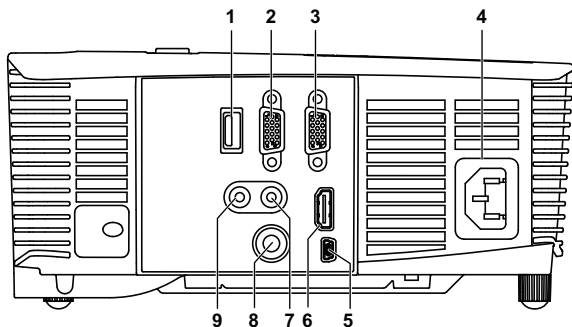


- | | |
|----|---------------------------------------|
| 1 | Indikátory stavu |
| 2 | Přijímače IR signálu |
| 3 | Reproduktor 10 W |
| 4 | Objektiv |
| 5 | Zaostřovací kroužek |
| 6 | Páčka přiblížení |
| 7 | Vypínač |
| 8 | Kryt lampy |
| 9 | Montážní otvory pro stropní instalaci |
| 10 | Adjustační kolečko náklonu |



POZNÁMKA: Otvor pro šroub pro stropní montáž M3 x 6,5 mm hloubka. Doporučená momentová síla <15 kgf-cm.

Připojení konektoru



1	Konektor výstupu + 5V/1A ss.	6	Konektor HDMI
2	Konektor výstupu VGA (monitorová smyčka)	7	Vstupní audio konektor
3	Konektor vstupu VGA (D-sub)	8	Konektor kompozitního videa
4	Konektor napájení	9	Výstupní audio konektor
5	Konektor mini USB (mini typ B) pro vzdálenou myš a upgrade firmwaru		

△ UPOZORNĚNÍ: Než začnete provádět jakýkoli postup v tomto oddílu, zajistěte splnění bezpečnostních pokynů na straně 7.

UPOZORNĚNÍ: Bezpečnostní pokyny

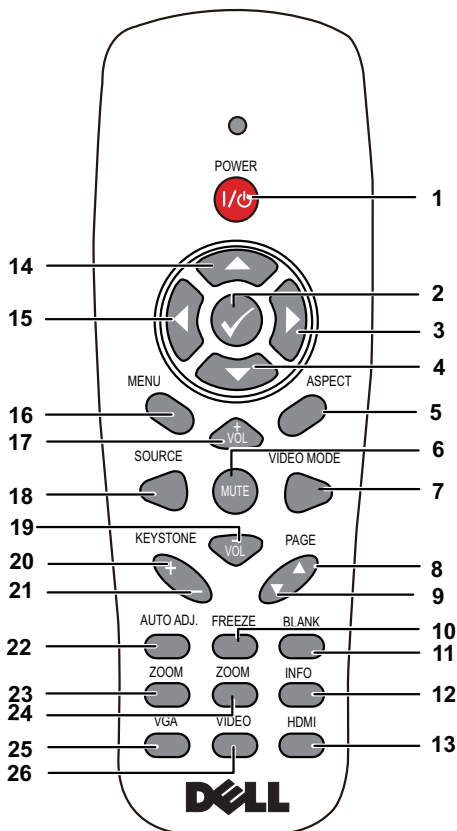
- 1 Nepoužívejte projektor v blízkosti spotřebičů, které vytvářejí velké množství tepla.
- 2 Nepoužívejte projektor na extrémně prašných místech. Prach může způsobit selhání systému a projektor se automaticky vypne.
- 3 Projektor musí být umístěn na dobře větraném místě.
- 4 Neblokujte větrací průduchy a otvory na projektoru.
- 5 Projektor je třeba používat v předepsaném rozsahu venkovní teploty (5°C až 40°C).
- 6 Nedotýkejte se větracího výstupu, protože může být po zapnutí projektoru nebo bezprostředně po jeho vypnutí velmi horký.
- 7 Když je projektor zapnutý, nedívejte se do objektivu, protože by mohlo dojít k poškození zraku.
- 8 Neumísťujte žádné předměty do blízkosti nebo před projektor ani nezakrývejte objektiv, když je projektor zapnutý, protože by žár mohl způsobit roztavení nebo požár předmětu.
- 9 Neotírejte objektiv alkoholem.














POZNÁMKA:



- Stropní montáž projektoru neprovádějte vlastními silami. Stropní montáž musí provést kvalifikovaný technik.
- Doporučená sada pro stropní montáž (objednací číslo: C3505). Další informace najdete na webu Odborné pomoci společnosti Dell na adrese **dell.com/support**.
- Další informace viz Bezpečnostní zásady dodané s projektorem.
- Projektor 1850 lze používat pouze ve vnitřních prostorech.

Používání dálkového ovladače



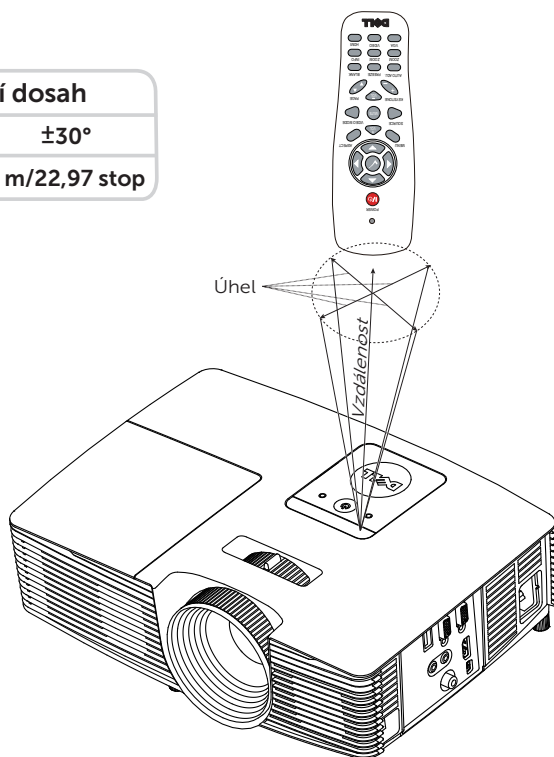
1	Napájení 	Slouží k zapnutí nebo vypnutí projektoru.
2	Enter 	Stisknutím tlačítka Enter potvrdíte výběr.
3	Vpravo 	Stisknutím můžete procházet položky nabídky OSD.
4	Dolů 	Stisknutím můžete procházet položky nabídky OSD.
5	Poměr stran	Stisknutím změníte poměr stran zobrazeného obrazu.

6	Vypnutí zvuku 	Chcete-li vypnout nebo zapnout reproduktor projektoru, stiskněte tlačítko vypnutí zvuku.
7	Režim videa	<p>Tento projektor má přednastavené konfigurace optimalizované pro zobrazování dat (snímky prezentace) nebo videa (filmy, hry atd.).</p> <p>Stisknutím tlačítka Režim videa můžete přepínat mezi Presentation mode (Režim prezentace), Bright mode (Jasný režim), Movie mode (Filmový režim), sRGB nebo Custom mode (Vlastní režim).</p> <p>Aktuální zobrazovací režim zobrazíte jedním stisknutím tlačítka Režim videa. Opětovným stisknutím tlačítka Režim videa můžete přepínat mezi režimy.</p>
8	O stránku nahoru 	<p>Stisknutím tohoto tlačítka přejdete o stranu zpět.</p> <p> POZNÁMKA: Chcete-li používat funkci O stránku nahoru, musí být připojen kabel mini USB.</p>
9	O stránku dolů 	<p>Stisknutím tohoto tlačítka přejdete na další stranu.</p> <p> POZNÁMKA: Chcete-li používat funkci O stránku nahoru, musí být připojen kabel mini USB.</p>
10	Zmrazit	Stisknutím pozastavíte promítaný obraz a potom dalším stisknutím „Zmrazit“ obraz uvolníte.
11	Bez obrazu	Stisknutím skryjete/obnovíte obraz.
12	Informace	Stisknutím zobrazíte informace o nativním rozlišení projektoru.
13	HDMI	Stisknutím zvolíte zdroj HDMI.
14	Nahoru 	Stisknutím můžete procházet položky nabídky OSD.
15	Vlevo 	Stisknutím můžete procházet položky nabídky OSD.
16	Nabídka	Stisknutím aktivujete nabídku OSD.

17	Zvýšit hlasitost 	Stisknutím tohoto tlačítka hlasitost zvýšíte.
18	Zdroj	Slouží k přepínání mezi analogovým RGB signálem, kompozitním signálem, komponentním signálem (YPbPr, prostřednictvím VGA) a signálem HDMI.
19	Snížit hlasitost 	Stisknutím tlačítka hlasitost snížíte.
20	Úprava lichoběžníkového zkreslení +	Upravuje zkreslení obrazu způsobené nakloněním projektoru (+/-40 stupňů).
21	Úprava lichoběžníkového zkreslení -	Upravuje zkreslení obrazu způsobené nakloněním projektoru (+/-40 stupňů).
22	Automatické nastavení	Stisknutím tlačítka můžete synchronizovat projektor se vstupním zdrojem. Tlačítko Automatická úprava nefunguje, pokud je zobrazena nabídka OSD.
23	Zoom +	Stisknutím zvětšíte obraz.
24	Zoom -	Stisknutím zmenšíte obraz.
25	VGA	Stisknutím zvolíte zdroj VGA.
26	Video	Stisknutím zvolíte zdroj kompozitního videa.

Dosah dálkového ovládání

Provozní dosah	
Úhel	$\pm 30^\circ$
Vzdálenost	7 m/22,97 stop



POZNÁMKA: Skutečný dosah se může mírně lišit od schématu. V případě vybitých baterií rovněž nebude možné řádně ovládat projektor pomocí dálkového ovladače.

2

Nastavení obrazu projektoru

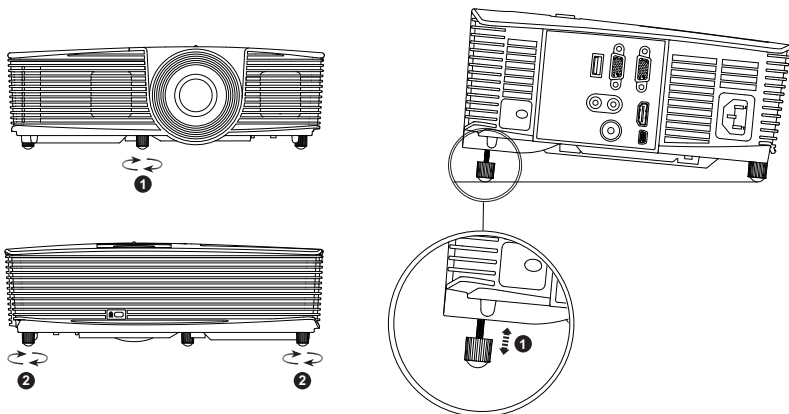
Nastavení promítaného zoomu

Zvýšení projektoru

- 1 Zvedněte projektor do požadovaného úhlu zobrazení a pomocí předního adjustačního kolečka náklonu jemně doladte úhel zobrazení.
- 2 Chcete-li jemně doladit zobrazovací úhel, použijte adjustační kolečko náklonu.

Snižování výšky projektoru

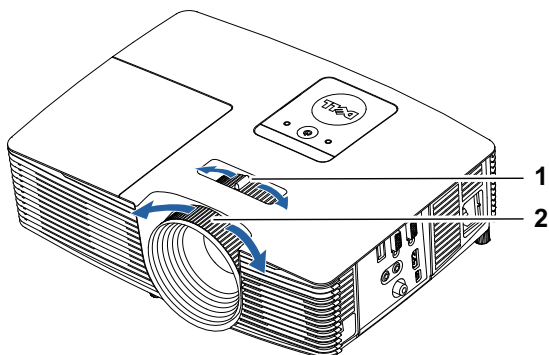
- 1 Snižte výšku projektoru a pomocí předního adjustačního kolečka náklonu jemně doladte úhel zobrazení.



-
- 1 Přední adjustační kolečko náklonu (Úhel naklonění: -5 až 5 stupně)
 - 2 Pevná gumová nožka
-

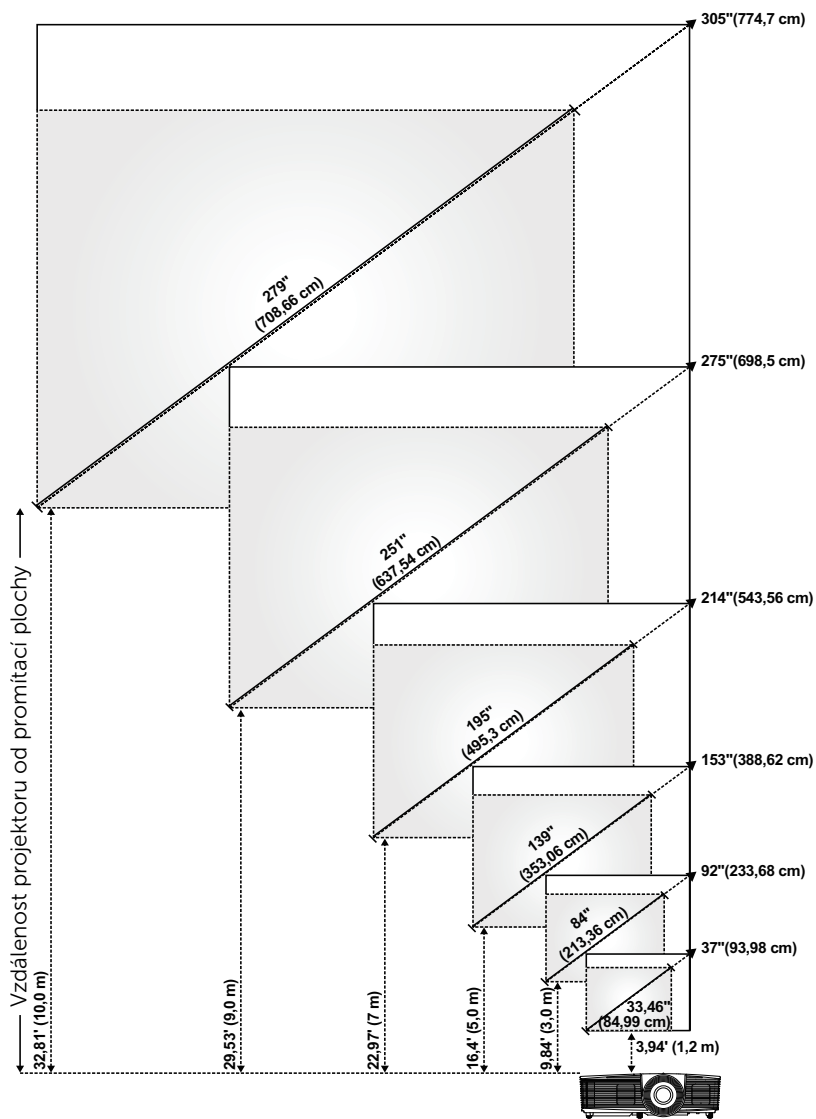
Nastavení ostření projektoru

1 Otáčejte zaostřovacím kroužkem tak dlouho, až je obraz ostrý. Projektor dokáže zaostřit na vzdálenost 4,27 stop až 23,29 stop (1,3 m až 7,1 m).



-
- | | |
|---|---------------------|
| 1 | Páčka přiblížení |
| 2 | Zaostřovací kroužek |
-

Nastavení velikosti obrazu



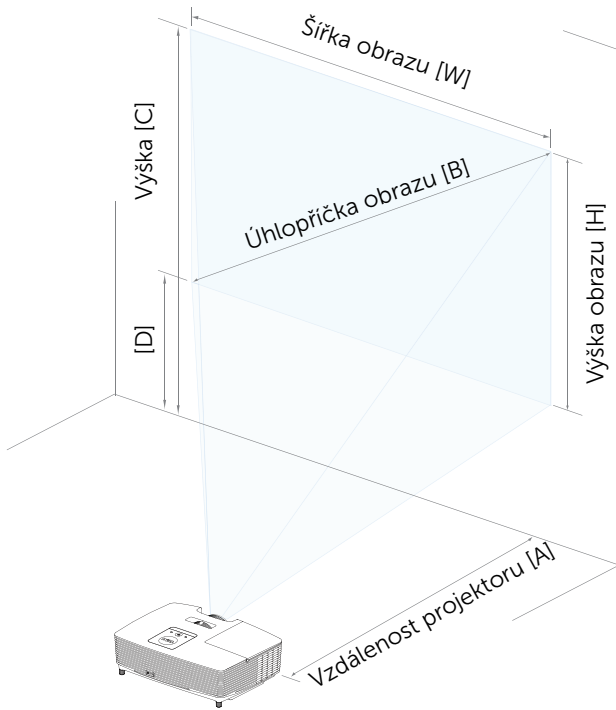
Nastavení tvaru obrazu

Projekční vzdálenost (m) [A]	Min. zoom				
	Velikost obrazu			Od spodní strany projektoru k hornímu okraji obrazu (cm) [C]	Od spodní strany projektoru k dolnímu okraji obrazu (cm) [D]
	Úhlopříčka (palce/cm) [B]	Šířka (cm) [W]	Výška (cm) [H]		
1,2	33,46"/84,99 cm	74	42	48	6
3	84"/213,36 cm	185	104	121	17
5	139"/353,06 cm	309	174	201	27
7	195"/495,3 cm	432	243	282	39
9	251"/637,54 cm	556	313	363	50
10	279"/708,66 cm	617	347	401	54

Projekční vzdálenost (m) [A]	Max. zoom				
	Velikost obrazu			Od spodní strany projektoru k hornímu okraji obrazu (cm) [C]	Od spodní strany projektoru k dolnímu okraji obrazu (cm) [D]
	Úhlopříčka (palce/cm) [B]	Šířka (cm) [W]	Výška (cm) [H]		
1,2	37"/93,98 cm	81	46	53	7
3	92"/233,68 cm	203	114	132	18
5	153"/388,62 cm	338	190	220	30
7	214"/543,56 cm	473	266	309	43
9	275"/698,5 cm	608	343	397	54
10	305"/774,7 cm	676	380	441	61

* Tento graf má pouze informativní charakter.

* Offset poměr: 116±5%



3

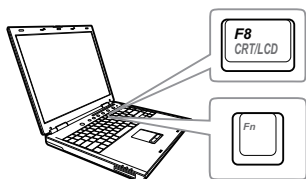
Odstraňování problémů

Tipy pro odstraňování závad

Máte-li problémy s projektořem, přečtete si následující rady k odstraňování závad. Jestliže problém přetrvává, kontaktujte společnost Dell.

Problém

Na projekční ploše se neobjeví žádný obraz





Možné řešení

- Zkontrolujte, zda jste vybrali správní vstupní zdroj v nabídce INPUT SOURCE (ZDROJ VSTUPU).
- Ujistěte se, že je zapnut externí video port. Používáte-li přenosný počítač Dell typu laptop, stiskněte **Fn** **F8 CRT/LCD** (Fn+F8). V případě jiného počítače si přečtete příslušnou dokumentaci. Pokud obrázky nejsou zobrazeny správně, zaktualizujte ovladač grafiky počítače. V případě počítačů Dell viz www.dell.com/support.
- Ujistěte se, že všechny kabely jsou dobře zapojené. Viz „Nastavení obrazu projektoru“ na straně 12.
- Zkontrolujte, zda nejsou kontakty v konektorech ohnuté nebo poškozené.
- Zkontrolujte, zda je správně nainstalována projekční lampa (viz část „Výměna lampy“ na straně 22).
- Použijte Test Pattern (Testovací vzor) v části Projector Settings (Nastavení projektoru) v nabídce Advanced Settings (Upřesnit nastavení). Ujistěte se, že barvy vzoru testovacího obrazce jsou správné.

Problém (pokračování)

Částečný, rolující nebo špatně zobrazený obraz



Možné řešení (pokračování)

- 1 Stiskněte tlačítko Automatická úprava na dálkovém ovladači.
- 2 Používáte-li přenosný počítač Dell, nastavte rozlišení počítače na 1080p (1920 x 1080):
 - a Pravým tlačítkem myši klepněte na prázdnou část plochy Microsoft® Windows®, klepněte na položku **Vlastnosti** a potom vyberte kartu **Nastavení**.
 - b Zkontrolujte, zda nastavení pro externí port monitoru je 1920 x 1080 obrazových bodů.
 - c Stiskněte tlačítko   (Fn+F8).

Budete-li mít se změnou rozlišení monitoru problémy nebo váš monitor zamrzne, restartujte všechna zařízení včetně projektoru.

Nepoužíváte-li přenosný počítač Dell, nahlédněte do dokumentace. Pokud obrázky nejsou zobrazeny správně, zaktualizujte ovladač grafiky počítače. V případě počítače Dell viz www.dell.com/support.

Vaše prezentace se na projekční ploše nezobrazuje

Používáte-li přenosný počítač, stiskněte tlačítko   (Fn+F8).

Obraz bliká nebo není stabilní

Nastavte stabilizaci v podnabídce OSD **Display Settings (Nastavení zobrazení) v Advanced Settings (Upřesnit nastavení)** (pouze v režimu PC).

V obraze se objevuje vodorovný blikající pruh

Nastavte frekvenci v podnabídce OSD **Display Settings (Nastavení zobrazení) v Advanced Settings (Upřesnit nastavení)** (pouze v režimu PC).

Problém (pokračování)	Možné řešení (pokračování)
Nesprávná barva obrazu	<ul style="list-style-type: none"> • Pokud zobrazovací zařízení přijme špatný výstup signálu z grafické karty, nastavte typ signálu na RGB v nabídce OSD Image Settings (Nastavení obrazu) na kartě Advanced Settings (Upřesnit nastavení). • Použijte Test Pattern (Testovací vzor) v Projector Settings (Nastavení projektoru) v nabídce Advanced Settings (Upřesnit nastavení). Ujistěte se, že barvy vzoru testovacího obrazce jsou správné.
Obraz je rozostřený	<ol style="list-style-type: none"> 1 Upravte obraz zaostřovacím kroužkem na objektivu. 2 Ujistěte se, že projekční plátno leží v požadované vzdálenosti od projektoru (3,94 stop [1,2 m] až 32,81 stop [10 m]).
Obraz je roztažený, pokud je zobrazován formát 16:9 DVD	<p>Tento projektor automaticky rozpoznává formát vstupního signálu. Udržuje poměr stran promítaného obrazu podle formátu vstupního signálu s původním nastavením.</p> <p>Pokud je promítaný obraz stále roztažený, upravte poměr stran v Display Settings (Nastavení zobrazení) v nabídce Advanced Settings (Upřesnit nastavení) v OSD.</p>
Obraz je převrácený	<p>Vyberte položku Projector Settings (Nastavení projektoru) v Advanced Settings (Upřesnit nastavení) z nabídky OSD a nastavte režim projektoru.</p>
Lampa je spálená nebo praská	<p>Když lampa dosáhne konce své životnosti, může se spálit a může se ozvat hlasité prasknutí. V takovém případě nelze projektor zapnout. Při výměně lampy postupujte podle pokynů v části „Výměna lampy“ na straně 22.</p>
Indikátor LAMPA svítí oranžově	<p>V případě, že indikátor LAMPA bez přerušení svítí oranžově, vyměňte lampu.</p>

Problém (pokračování)	Možné řešení (pokračování)
Indikátor LAMPA bliká oranžově	<p>Pokud indikátor LAMPA bliká oranžově, pravděpodobně došlo k přerušení připojení modulu lampy. Zkontrolujte modul lampy a ujistěte se, zda je správně nainstalován.</p> <p>Když indikátory LAMPA a Napájení oranžově blikají, znamená to, že ovladač lampy selhal a projektor se automaticky vypne.</p> <p>Když indikátory LAMPA a TEPLOTA blikají oranžově a indikátor Napájení svítí modře, znamená to, že barevný disk nefunguje a projektor se automaticky vypne.</p> <p>Chcete-li ukončit ochranný režim, stiskněte a podržte tlačítko NAPÁJENÍ po dobu 10 sekund.</p>
Indikátor TEPLOTA bez přerušení svítí oranžově	<p>Projektor je přehřátý. Displej se automaticky vypne. Po vychladnutí projektoru zkuste opět displej zapnout. Jestliže problém přetrvává, kontaktujte společnost Dell.</p>
Indikátor TEPLOTA bliká oranžově	<p>Pokud selže ventilátor projektoru, projektor se automaticky vypne. Zkuste vymazat režim projektoru stisknutím a podržením tlačítka Napájení po dobu 10 sekund. Počkejte přibližně 5 minut a zkuste napájení znovu zapnout. Jestliže problém přetrvává, kontaktujte společnost Dell.</p>
Dálkový ovladač dobře nefunguje nebo funguje v příliš krátkém rozsahu	<p>Baterie je pravděpodobně vybitá. Pokud ano, použijte dvě nové baterie AAA.</p>

Vodící signály

Projector Status (Stav projektoru)	Popis	Ovládací tlačítka		Indikátor	
		Napájení	TEPLOTA (oranžová)	LAMPA (oranžová)	
Pohotovostní režim	Projektor se nachází v pohotovostním režimu. Je připraven na spuštění.	Bliká bíle	NESVÍTÍ	NESVÍTÍ	
Režim zahřívání	Projektor se během určité doby zahřeje a zapne.	Bílá	NESVÍTÍ	NESVÍTÍ	
Lampa je zapnutá	Projektor se nachází v normálním režimu a je připraven zobrazit obraz. ☑ Poznámka: Nabídka OSD není otevřená.	Bílá	NESVÍTÍ	NESVÍTÍ	
Režim chlazení	Projektor se chladí před vypnutím.	Bílá	NESVÍTÍ	NESVÍTÍ	
Projektor je přehřátý	Větrací otvory jsou pravděpodobně ucpané nebo se okolní teplota pohybuje nad 40°C. Projektor se automaticky vypne. Zkontrolujte, zda nejsou větrací otvory zablokované a zda se okolní teplota nachází v provozním rozsahu. Jestliže problém přetrvává, kontaktujte společnost Dell.	NESVÍTÍ	ORANŽOVÁ	NESVÍTÍ	
Závada ventilátoru	Došlo k závadě jednoho z ventilátorů. Projektor se automaticky vypne. Jestliže problém přetrvává, kontaktujte společnost Dell.	NESVÍTÍ	Bliká ORANŽOVĚ	NESVÍTÍ	
Selhání ovladače lampy	Došlo k selhání ovladače lampy. Projektor se automaticky vypne. Po třech minutách odpojte napájecí kabel a potom znovu zapněte zobrazovací zařízení. Jestliže problém přetrvává, kontaktujte společnost Dell.	Bliká ORANŽOVĚ	NESVÍTÍ	Bliká ORANŽOVĚ	
Selhání barevného disku	Barevný disk nelze spustit. Došlo k chybě projektoru a projektor se automaticky vypíná. Odpojte napájecí kabel a po třech minutách znovu zapněte projektor. Jestliže problém přetrvává, kontaktujte společnost Dell.	Bílá	Bliká ORANŽOVĚ	Bliká ORANŽOVĚ	
Závada lampy	Došlo k závadě lampy. Vyměňte lampu.	NESVÍTÍ	NESVÍTÍ	ORANŽOVÁ	
Závada – napájení stejnosměrným proudem (+12V)	Napájení bylo přerušeno. Projektor se automaticky vypne. Odpojte napájecí kabel a po třech minutách znovu zapněte projektor. Jestliže problém přetrvává, kontaktujte společnost Dell.	Bliká ORANŽOVĚ	ORANŽOVÁ	ORANŽOVÁ	
Připojení modulu lampy selhalo	Pravděpodobně došlo k přerušení připojení modulu lampy. Zkontrolujte modul lampy a ujistěte se, zda je správně nainstalován. Jestliže problém přetrvává, kontaktujte společnost Dell.	NESVÍTÍ	NESVÍTÍ	Bliká ORANŽOVĚ	

4

Údržba

Výměna lampy

△ UPOZORNĚNÍ: Než začnete provádět jakýkoli postup v tomto oddílu, zajistěte splnění bezpečnostních pokynů na straně 7.

Když se na obrazovce zobrazí zpráva „Blíží se konec provozní životnosti lampy. Replacement suggested! (Doporučujeme lampu vyměnit.) www.dell.com/lamps“, vyměňte lampu. Jestliže problém přetrvává i po výměně lampy, kontaktujte společnost Dell.

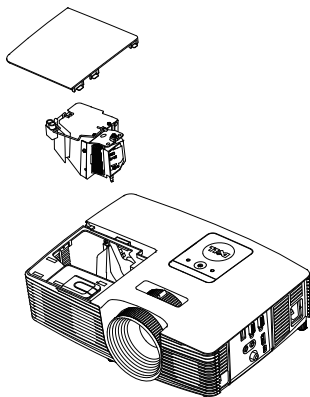
△ UPOZORNĚNÍ: Aby byl zajištěn bezpečný a optimální provoz projektoru, používejte originální lampu.


△ UPOZORNĚNÍ: Používáním se lampa silně zahřívá. Nepokoušejte se vyměnit lampu, pokud jste nenechali projektor po použití vychladnout po dobu alespoň 30 minut.

△ UPOZORNĚNÍ: Nikdy se nedotýkejte žárovky ani skleněné části lampy. Lampy projektorů jsou velmi křehké a při doteku se mohou roztříštit. Rozbité střepy jsou ostré a mohou způsobit zranění.

△ UPOZORNĚNÍ: Dojde-li k roztříštění lampy, odstraňte z projektoru všechny prasklé kusy a zlikvidujte nebo recyklujte v souladu se státními, místními a federálními zákony. Další informace viz www.dell.com/hg.

- 1 Vypněte projektor a odpojte napájecí kabel.
- 2 Ponechte projektor vychladnout po dobu minimálně 30 minut.
- 3 Uvolněte šroubek, který zajišťuje horní kryt, a sejměte kryt.
- 4 Uvolněte šroubek, který zajišťuje lampu.
- 5 Uchopte lampu za kovovou úchytku a vyjměte ji.



 **POZNÁMKA:** Společnost Dell může požadovat, aby lampy vyměněné v záruce byly vráceny. V opačném případě si u místního závodu na zpracování odpadu zjistěte nejbližší sběrné místo.

6 Namontujte novou lampu.


7 Utáhněte šroubek, který zajišťuje lampu.

8 Nasaďte horní kryt a utáhněte šroubek.

9 Vynulujte počítadlo doby provozu lampy: vyberte možnost „Yes“ (Ano) u položky **Lamp Reset (Vynulování počítadla doby provozu lampy)** v nabídce OSD **Power Settings (Nastavení spotřeby)** v nabídce **Advanced Settings (Upřesnit nastavení)**. Při instalaci nového modulu lampy projektor automaticky rozpozná a vynuluje provozní hodiny lampy.



UPOZORNĚNÍ: Likvidace lampy (pouze pro USA)

 **LAMPA (LAMPY) UVNITŘ VÝROBKU OBSAHUJÍ RTUŤ A MUSÍ SE RECYKLOVAT NEBO LIKVIDOVAT PODLE MÍSTNÍCH, STÁTNÍCH NEBO FEDERÁLNÍCH ZÁKONŮ. VÍCE INFORMACÍ NAJDETE NA ADRESE WWW.DELL.COM/HG, NEBO KONTAKTUJTE ELECTRONIC INDUSTRIES ALLIANCE NA ADRESE WWW.EIAE.ORG. INFORMACE O LIKVIDACI LAMPY NAJDETE NA STRÁNKÁCH WWW.LAMPRECYCLE.ORG.**

Výměna baterií dálkového ovladače



POZNÁMKA: Nebudete-li dálkový ovladač delší dobu používat, vyjměte baterie.

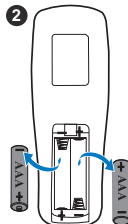
1 Stiskněte jazýček a zvedněte víčko přihrádky baterií.

1



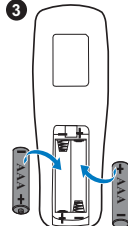
2 Identifikujte označení polarit (+/-) na bateriích.

2



3 Vložte baterie tak, aby jejich polarita odpovídala označení polarity v přihrádce baterií.

3



POZNÁMKA: Nekombinujte různé typy baterií ani nepoužívejte nové a staré baterie dohromady.

4 Zasuňte víčko přihrádky baterií zpět.

4

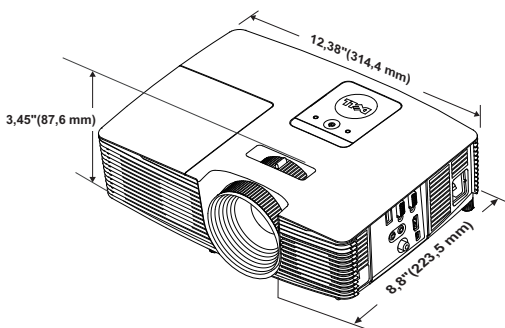


5

Technické údaje

Světelná technologie	0,65" 1080p S600 DMD, DarkChip3™
Jas	3000 ANSI lumenů (max.)
Kontrastní poměr	2000:1 typicky (Plně rozsvícený/zhasnutý)
Rovnoměrnost osvětlení plochy obrazu	Typicky 75% (japonská norma - JBMA)
Počet pixelů	1920 x 1080 (1080p)
Poměr stran	16:9
Množství zobrazitelných barev	1,07 miliard barev
Rychlost barevného disku	2 X 1 X pro zobrazení 3D
Objektiv	Clona: F/2,5~2,67 Ohnisková vzdálenost, f = 21,9 ~ 24 mm Objektiv s ručním zoomem 1,1X Poměr vzdálenosti a šířky = 1,48 ~ 1,62 širokoúhlý a teleobjektiv Poměr odchyšky: 116 ± 5%
Velikost promítaného obrazu	33,46 ~ 305 palců (diagonálně)
Projekční vzdálenost	3,94 ~ 32,81 stop (1,2 ~ 10 m)
Video kompatibilita	Kompozitní video: NTSC: M (3,58 MHz), 4,43 MHz PAL: B, D, G, H, I, M, N, 4,43 MHz SECAM: B, D, G, K, K1, L, 4,25/4,4 MHz Vstup komponentního videa prostřednictvím VGA: 1080i (50/60 Hz), 720p (50/60 Hz), 576i/p, 480i/p Vstup HDMI: 1080p, 720p, 576i/p, 480i/p

Napájení	Univerzální střídavý 100 – 240 V 50-60 Hz se vstupem PFC
Příkon	Normální režim: 275 W \pm 10 % při 110 V Ekonomický režim: 215 W \pm 10 % při 110 V
Zvuk	Pohotovostní režim: <0,5 W 1 reproduktor x 10 wattů RMS
Hlučnost	Normální režim: 35 dB(A) Ekonomický režim: 32 dB(A)
Hmotnost projektoru	5,7 lbs (2,6 kg)
Rozměry (Š x V x H)	12,38 x 3,45 x 8,8 palců (314,4 x 87,6 x 223,5 mm)



Pracovní prostředí	Provozní teplota: 5 °C až 40 °C (41 °F až 104 °F)
	Vlhkost: 80% maximum
	Skladovací teplota: 0 °C až 60 °C (32 °F až 140 °F)
	Vlhkost: 90 % maximum
I/O konektory	Přepavní teplota: -20 °C až 60 °C (-4 °F až 140 °F)
	Vlhkost: 90 % maximum
	Napájení: Jedna zásuvka střídavého napájení (3kolíková – vstup C14)
	Vstup VGA: Jeden 15kolíkový konektor D-sub (modrý), vstup VGA, pro vstup analogového RGB/komponentního signálu. Výstup VGA: Jeden 15kolíkový konektor D-sub (černý) pro smyčku VGA-A.

Vstup kompozitního videa: Jeden žlutý RCA konektor jack pro signál CVBS.

Vstup HDMI: Jeden konektor HDMI podporující specifikaci HDMI 1.4a a kompatibilní se specifikací HDCP.

Vstup analogového zvuku: Jeden 3,5 mm stereo mini telefonní konektor jack (modrý).

Variabilní výstup zvuku: Jeden 3,5 mm stereo mini telefonní konektor jack (zelený).

Port USB (typ B): Jeden podřízený port mini USB pro vzdálenou podporu a upgrade firmwaru.

Výstup 5V/1A: Jeden výstupy USB typu A 5V ss. / 1 A pro podporu bezdrátového zobrazovacího adaptéru.

Lampa

Životnost výbojky

Uživatелеm vyměnitelná lampa PHILIPS 220 W

Normální režim: Až 3500 h

Ekonomický režim: Až 5000 h



POZNÁMKA: Životnost lampy projektoru je pouze míra snižování jasů a nejedná se o specifikaci času, po kterém lampa praskne nebo přestane svítit. Životnost lampy je definována jako doba, po které se u více než 50 procent vzorku světla lampy sníží jas přibližně o 50 procent jmenovitých lumenů pro specifickou lampu. Životnost lampy není nijak zaručena. Skutečná provozní životnost lampy projektoru se bude lišit podle provozních podmínek a způsobech používání. Používání projektoru v náročných podmínkách, mezi které může patřit prašná prostředí, prostředí s vysokými teplotami, mnoho hodin provozu denně a náhlé vypínání může velmi pravděpodobně způsobit zkrácení provozní životnosti lampy nebo selhání lampy.

6

Doplňkové informace

Další pokyny pro používání tohoto projektoru viz **Uživatelská příručka k projektorům Dell** na webu www.dell.com/support/manuals.

7

Kontaktní informace společnosti Dell

Zákazníci v USA mohou volat na číslo 800-WWW-DELL (800-999-3355).



POZNÁMKA: Pokud nemáte aktivní připojení k Internetu, můžete vyhledat kontaktní informace na faktuře, ústřížku k balení, účtence nebo v katalogu produktů Dell.

Společnost Dell poskytuje řadu možností podpory a služeb online a prostřednictvím telefonu. Dostupnost se liší podle země a výrobku a je možné, že některé služby nebudou ve vaší oblasti k dispozici. Kontaktování společnosti Dell ohledně odbytu, technické podpory nebo služeb pro zákazníky:

- 1 Navštivte www.dell.com/contactDell.
- 2 Vyberte váš region na interaktivní mapě.
- 3 Vyberte segment pro kontakt.
- 4 Podle potřeby vyberte příslušný odkaz na službu nebo podporu.

Index

D

- Dálkový ovladač 8
- Dell
 - kontaktování 28, 29

H

- Hlavní jednotka 5
 - Adjustační kolečko náklonu 5
 - Indikátory stavu 5
 - Kryt lampy 5
 - Objektiv 5
 - Páčka přiblížení 5
 - Přijímače IR signálu 5
 - Reproduktor 10 W 5
 - Vypínač 5
 - Zaostřovací kroužek 5

J

- Jak kontaktovat společnost Dell 4, 22

N

- Nastavení ostření projektoru 13
- Nastavení přiblížení a zaostření obrazu
 - Páčka přiblížení 13
 - Zaostřovací kroužek 13
- Nastavení promítaného obrazu

- Nastavení výšky projektoru 12
- snížení projektoru
 - Pevná gumová nožka 12
 - Přední adjustační kolečko náklonu 12

P

- podpora
 - kontaktní informace společnosti Dell 28, 29
- Připojovací porty
 - Konektor HDMI 6
 - Konektor kompozitního videa 6
 - Konektor mini USB (mini typ B) pro vzdálenou myš a upgrade firmwaru 6
 - Konektor napájení 6
 - Konektor vstupu VGA (D-sub) 6
 - Konektor výstupu + 5V/1A ss. 6
 - Konektor výstupu VGA (monitorová smyčka) 6
 - Vstupní audio konektor 6
 - Výstupní audio konektor 6

T

- Technické údaje

Aspect Ratio (Poměr stran) 25
Audio (Zvuk) 26
Brightness (Jas) 25
Hlučnost 26
Hmotnost projektoru 26
I/O konektory 26
Kontrastní poměr 25
Množství zobrazitelných barev 25
Napájení 26
Objektiv 25
Počet pixelů 25
Pracovní prostředí 26
Příkon 26
Projekční vzdálenost 25
Rovnoměrnost osvětlení plochy obrazu 25
Rozměry 26
Rychlost barevného disku 25
Světelná technologie 25
Velikost promítaného obrazu 25
Video kompatibilita 25
telefonní čísla 29

V

Výměna lampy 22